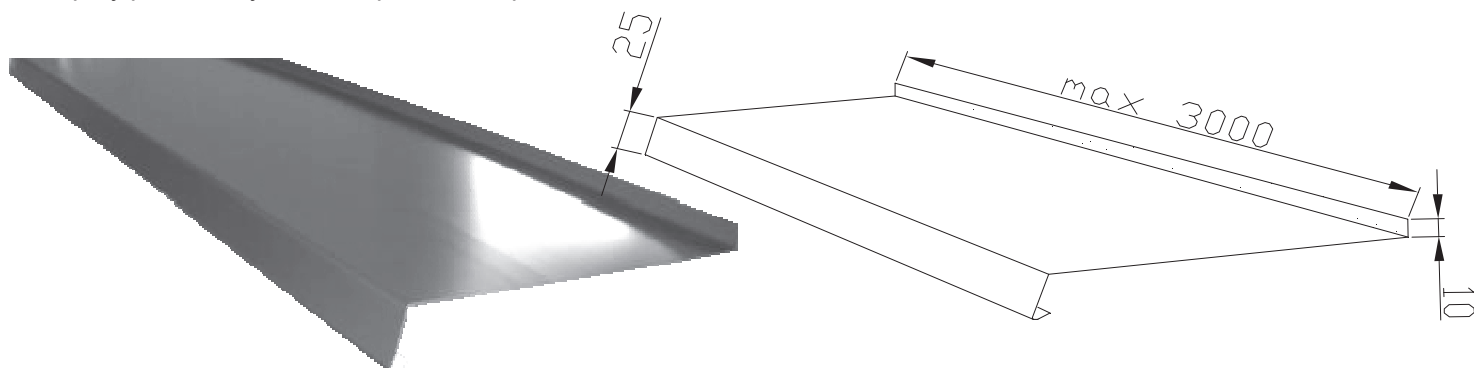




**Produkcja**  
**Parapety zewnętrzne**  
**Wypełnienia do drzwi**  
**Opierzenia, obróbki blacharsko**  
**dekarskie z blachy ocynkowanej**  
**i aluminium**

## **PARAPETY ZEWNĘTRZNE PŁASKIE**

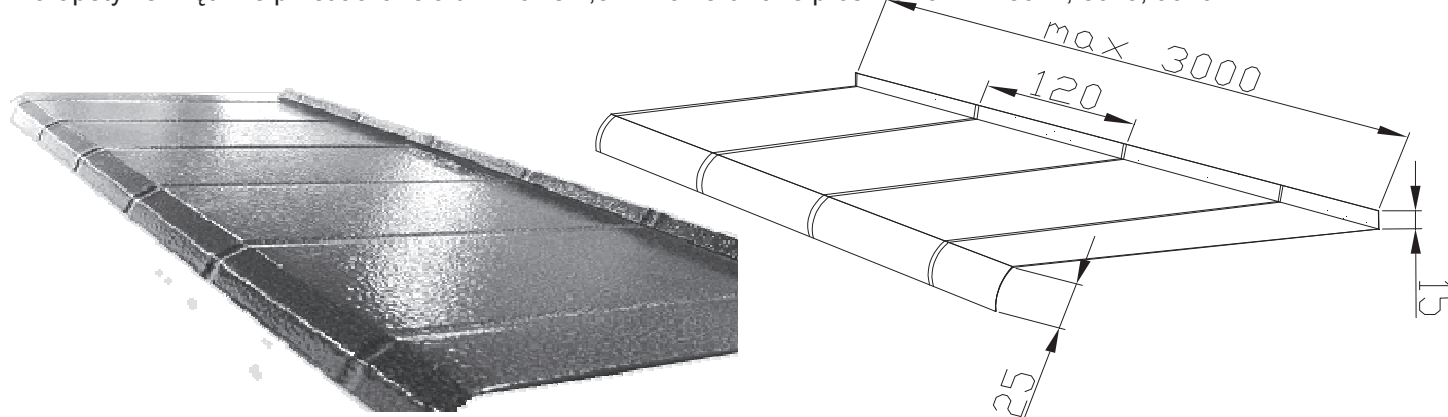
Parapety płaskie aluminiowe 1,0mm 1,2mm 1,5mm lakierowane proszkowo RAL 8017, 8019, 9016  
Parapety płaskie ocynkowane 0,8mm lakierowane proszkowo RAL 8017, 8019, 9016  
Parapety płaskie ocynkowane powlekane poliestrem 0,6mm 0,8mm RAL 8017, 8019, 9016, 7024, 3011, 9005, 9006



Termin realizacji zamówienia parapetów płaskich powlekanych poliestrem od 2 do 7 dni.  
Termin realizacji zamówienia parapetów lakierowanych proszkowo od 5 do 14 dni, w zależności od koloru i ilości.

## **PARAPETY ZEWNĘTRZNE PRZETŁACZANE**

Parapety zewnętrzne przetłaczane aluminiowe 1,5mm lakierowane proszkowo RAL 8017, 8019, 9016



Termin realizacji zamówienia parapetów przetłaczanych od 2 do 14 dni w zależności od koloru i ilości.

Produkujemy parapety o dowolnej szerokości, natomiast maksymalna długość wynosi 3000mm w jednym odcinku.  
Kolory standardowo lakierowanych parapetów:

Wykończenie A

Brąz RAL 8017,  
Ciemno brązowy RAL 8019,  
Biały RAL 9016

Wykończenie B

Ponad to produkujemy wypełnienia do drzwi, elementy metalowe dla budownictwa różnego rodzaju.

Wszystkie parapety, wypełnienia, elementy dla budownictwa lakierujemy proszkowo w pełnej palecie kolorów RAL.

### **Wypełnienia wykonujemy:**

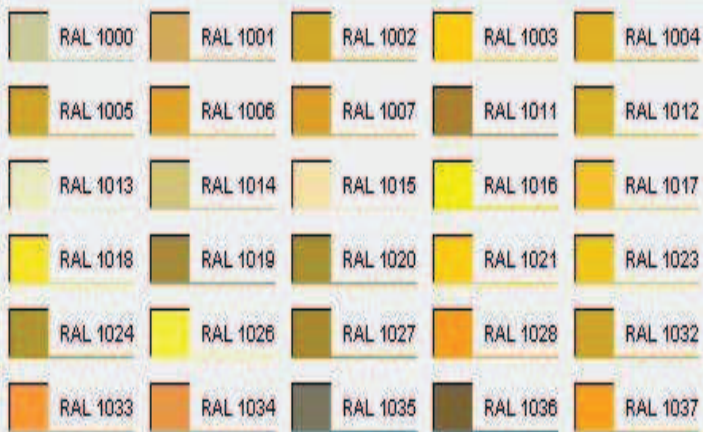
z blachy aluminiowej 1,0mm 1,2mm 1,5mm

z blachy ocynkowanej 0,8mm 1,0mm

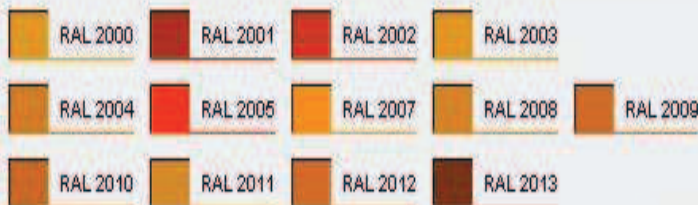
oraz ocynkowanej powlekanej poliestrem 0,6mm 0,8mm

Standardowo lakierujemy jednostronnie w kolorach RAL 8017, 8019, 9016

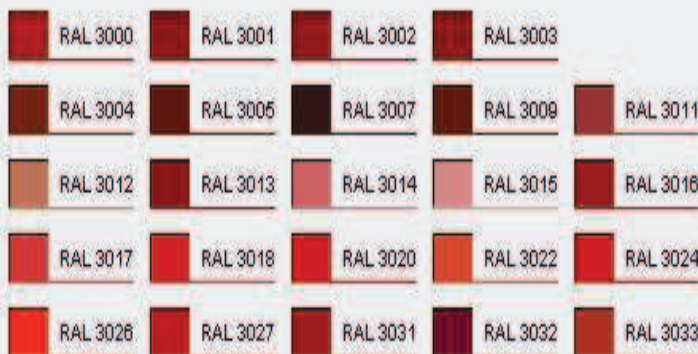
żółcie



pomarańcze



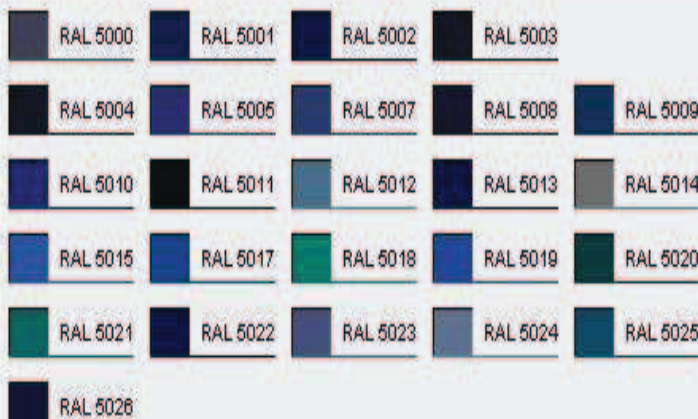
czerwienie



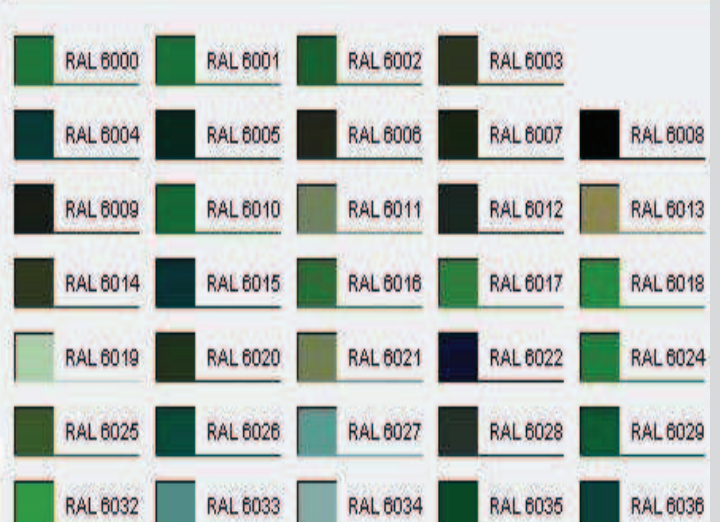
fiolety



niebieski



zelenie



szarości



brązy



białe i czernie

